



# 100表面數顯壓力表

型號: DPG-100LM

## 說明

FTB數顯壓力表是採用FTB自行研發的專利技術製作, 精確度全刻畫1%, 5 1/2個數字及背光顯示, 適合使用於各類機械設備(包含硫化機、泡塑機等), PCB印刷電路板行業, 高科技產業, 儀器設備, 水處理設備, 冷凍空調設備, 以及氣體流體等設備等。 FTB數顯壓力表因不同需求而提供了不同的解決方案。 除了提供顯示外, 還提供了最多八個接點與傳感器類比電壓0-5/10 VDC或4-20 mA輸出與序列通信接口RS-485輸出。



## 規格符號

表面 (mm)  
100 (DN100)

精度  
±1,0% F.S.

外殼  
鐵電鍍鉻

環境溫度  
-10...+75°C

儲存溫度  
-10...+50°C

LED顯示屏  
5 1/2位數字白色背光

電源  
24 VDC

壓力範圍  
真空, 聯成, 最高至1000 kg

壓力單位  
8種選擇  
kg/cm<sup>2</sup>, bar, psi, MPa, kPa, "Hg, cmHg, mmHg

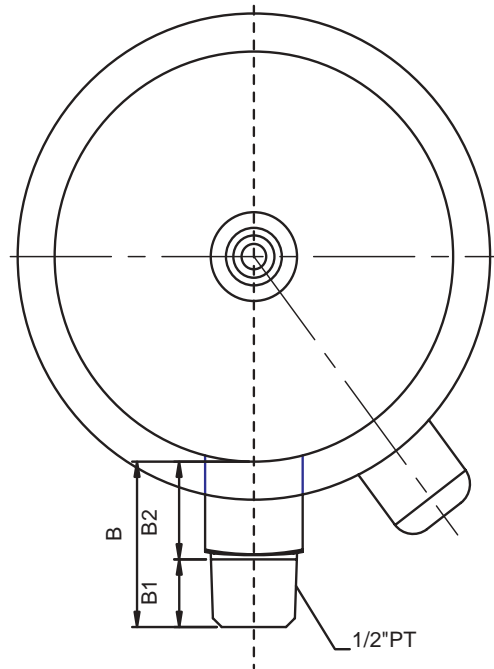
接頭  
標準銅1/2" PT  
SS316選配

傳感器類比輸出  
0-5/10 VDC或4-20 mA

NPN/PNP開關輸出  
5個可編程接點  
(NO/NC/OFF)

序列通信接口  
RS-485 Asynchronous Mode

## 尺寸



Switch Connector

型號	D	D1	D2	D3	B	B1	B2	S	S1	S2	S3	R	G	H
DPS-100LM					34	16	18							