



# 固定式壓力表開關

系列: EEPG

型號: 100FX

## 說明

EEPG-100FX 固定式壓力表開關:

壓力表配合非接觸式感應開關使用，當壓力變化時可直接由指針位置的變化得知壓力與壓力設定開關點的相對關係，非接觸式感應開關整合於壓力表內使壓力顯示與壓力設定點之間無誤差，能及時反應壓力到達設定點的壓力，而一般的壓力開關則須外加一個壓力表，而壓力表的誤差與壓力開關的誤差無法整合卻產生相對的壓力誤差。

非接觸式感應開關因無觸點，所以無火花燒蝕現象而產生的接觸點發生積碳而失去作用，使用壽命比起一般的壓力開關長且穩定，正常使用下壽命達一百萬次以上。 **整合式的壓力繼電器能夠讓非接觸式感應開關承受10A的電流。**

反應時間快(1.0/0.2 millisecond的動作/復歸時間)，能快速反應設定壓力，可選擇不銹鋼巴登管或內機，增長使用壽命。



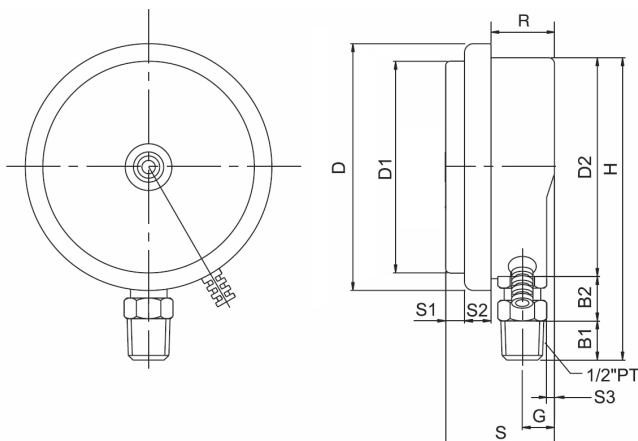
## 產品規格

<b>材質</b>	<b>接續部</b>
鐵電鍍鉻	1/2" NPT, PT, PF, M20x1.5
<b>開關精度</b>	<b>接點與功率</b>
<±0.5%	Type of Fixed Contacts: A (NO), B (NC)
<b>壓力單位</b>	Contact Setting: B (NC) / A (NO)
PSI, BAR, KPA, MPA, Kg, kPa等	Contact Form: SPST Form B
<b>壓力範圍</b>	<b>Power: Max. 250 VAC/30 VDC @10 A</b>
0-1000 Kg	Input Power & Wiring: 24 VDC, + (Red), -0V(Black)
<b>精度</b>	Contact Wiring: @客戶指定, +(White), Com(Green)
<±1.5%	@客戶指定, +(Yellow), Com(Grey)

## 適用行業

- 冷凍與自動控制
- 幫浦與閥門
- 空壓與油壓
- 空氣壓縮機自動機械
- 廢水處理
- 農業機械
- 食品工業
- 石油與噴灑系統

## 尺寸圖



Model	D	D1	D2	D3	B	B1	B2	S	S1	S2	S3	R	G	H
EEPG-100FX	115	97	101.6			16	18	61	8.5	12	6	40	20	141.5