

帶信號輸出壓力表



系列: MTG

型號: 100

特色

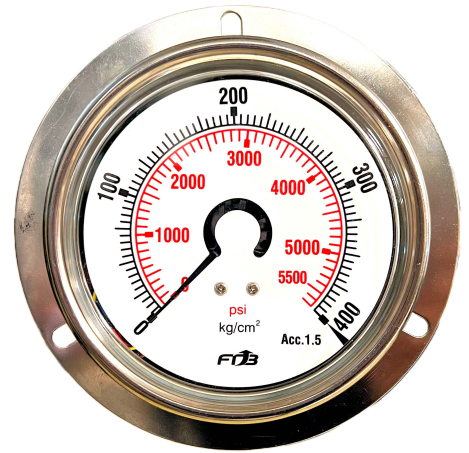
MTG-100帶信號輸出壓力表:

MTG-100帶信號輸出壓力表配合非接觸式傳感器使用，當壓力變化時可直接由指針位置的變化得知壓力與壓力傳感器設定的相對關係，非接觸式傳感器整合於壓力表內使壓力顯示與傳感器設定之間無誤差，更能及時反應壓力到達設定點的壓力，非接觸式傳感器無磨損、摩擦與阻力比一般壓力傳感器使用壽命更常更穩定。而一般的壓力傳感器通常外加一個壓力表使用，而壓力表的誤差與壓力傳感器的誤差無法整合卻產生相對的壓力誤差。另外，MTG-100反應時間快(3 microsecond)，比起一般壓力傳感器的反應速度(5-50 millisecond)速度快1000倍，更能快速反應設定壓力，可選擇不銹鋼巴登管或內機，增長使用壽命。

MTG-100除了比一般壓力傳感器速度更快外、又有帶壓力表可顯示壓力，當設備端停電時，MTG-100還能正常顯示壓力。

MTG-100安裝方便，如同安裝一般壓力表，只需將壓力接頭直接安裝至設備端壓力接口即可，MGT-100帶有1米接線可直接將接線接至設備HMI(人機介面)無須另外安裝三通閥門連接壓力表與壓力傳感器，安裝使用方便。

MTG-100提供壓力至1000 bar適合目前市場大部分設備使用。



規格

外殼

不鏽鋼 304

壓力表精度

< ± 1.5%

壓力單位

PSI, BAR, KPA, MPA, Kg, kPa

壓力量程

真空/聯成/0-15000 psi之間壓力

傳感器精度

< ± 1.5%

接續部

1/4", 3/8", 1/2", NPT, PT, PF

電源

DC 10-30V (建議24V)

類比/模擬信號

4-20 mA (3線)

NPN/PNP開關

5個模式可選擇 (AA/AB/BB/BA/OFF)

通訊協議

RS-485 Modbus RTU

冷凍與自動控制

幫浦與閥門

空壓與油壓

空氣壓縮機自動機械 廢水處理

農業機械

食品工業

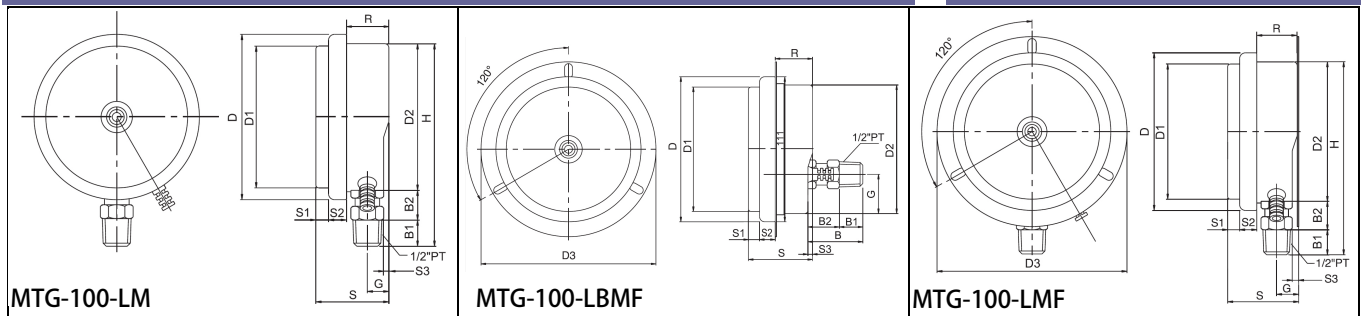
石油與噴灑系統

通用機械設備製造

科技技術與醫用氣體

可再生能源

尺寸



型號	D	D1	D2	D3	B	B1	B2	S	S1	S2	S3	R	G	H
MTG-100-LM	111	95.2	98.4			18	24	49	8.5	12	3.5	28.5	14.5	136
MTG-100-LBMF	111	95.2	98.4	133.8	42	18	24	49	8.5	12	3.5	28.5	30	
MTG-100-LMF	111	95.2	98.4	133.8		18	24	49	8.5	12	3.5	28.5	14.5	136