

: EPG-100 Liquid-Filled

說明

電氣警報接點根據儀器指針的位置接通(A接點-NO)或斷開(B接點-NC)電氣控制電路來達到控制的目的。

接點可在壓力計錶盤的整個延伸範圍內進行調整(0-滿刻度)。電接點壓力計的上蓋中心有一個調整旋鈕用來調整接點開關(上限或下限)至用戶需要控制的壓力。

當電接點壓力計指針達到設定的壓力時，觸點動作。



EPG-100

產品規格

表面徑 (mm)

100 (DN100)

精度

±1,0% F.S.

指針

黑色鋁

上蓋

旋蓋, 不銹鋼 AISI 304

壓力範圍

真空 · 聯成 · 0-1000 kg

重量

1.2 KG

校正壓力

依照客戶指示

接點開關

可調整接點開關

-接點材質

(80%Ag-20%Ni, 10µm Gold-Plated)

-最大接點功率

-30W / 50VA, Maximum 1A

-最大接點數

-4個

上蓋

透明PC

內機

德國進口AISI 316

面板

鋁或是依照客戶制定面板

技術特色

環境溫度

-20...+60°C

外殼

全焊接不銹鋼 AISI 304 外殼 · 充矽油

保護等級

IP 65 as per EN 60 529 / IEC 529

儲存溫度

-50...+60°C

接續部

全焊接不銹鋼 AISI 316 M20 x 1,5
G½ B Thread (EN 837), SW22

巴登管

德國進口不銹鋼 AISI 316

電器接頭

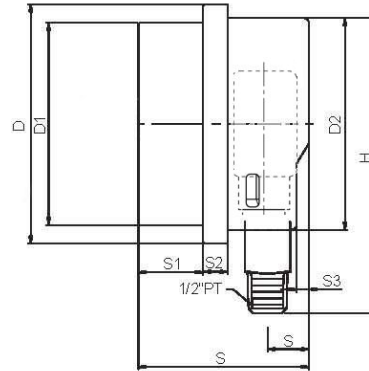
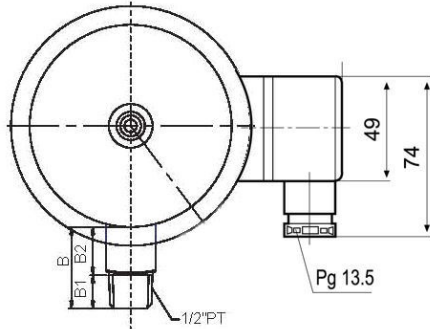
1.5公尺線材

M20 x 1,5 – PG 13,5 (2,5 mm²)

配件

左或右接線盒 – PG13,5

尺寸 (MM)



DIMENSIONS (MM)		b	e
Single/Double Contacts with Isolating Layers		96	63
Triple Contacts with Isolating Layers		96	63

POWER RATINGS: MAXIMUM CONTACT RATING

MAXIMUM CONTACT RATING WITH NON INDUCTIVE (OHMIC LOAD)	MAGNETIC SNAP-ACTION CONTACT	
	GAS FILLED GAUGES	LIQUID FILLED GAUGES
Maximum Voltage (MSR) U_{eff}	250 V	250 V
Current Ratings:		
Make Rating:	1,0 A	1,0 A
Break Rating:	1,0 A	1,0 A
Continuous Load	0,6 A	0,6 A
Maximum Load	30 W 50 VA	20 W 20 VA

RECOMMENDED CONTACT RATINGS

VOLTAGE (DIN IEC 38) DC / AC	MAGNETIC SNAP-ACTION CONTACT					
	GAS FILLED GAUGES			LIQUID FILLED GAUGES		
	Ohmic Load		Inductive Load $\cos\phi > 0,7$	Ohmic Load		Inductive Load $\cos\phi > 0,7$
	DC mA	AC mA	mA	DC mA	AC mA	mA
230	100	120	65	65	90	40
110	200	240	130	130	180	85
48	300	450	200	190	330	130
24	400	600	250	250	450	150

Note: Please refer to the user’s manual for detailed maximum power ratings and recommendations.