

電接點壓力計 (透明上蓋)

型號: EPG-100-D (725.61) LOWER BACK MOUNT

說明

電氣警報接點根據儀器指針的位置接通(A接點-NO)或斷開(B接點-NC)電氣控制電路來達到控制的目的。

接點可在壓力計錶盤的整個延伸範圍內進行調整(0-滿刻度)。電接點壓力計的上蓋中心有一個調整旋鈕用來調整接點開關(上限或下限)至用戶需要控制的壓力。

當電接點壓力計指針達到設定的壓力時，觸點動作。



EPG-100

產品規格

表面徑 (mm)

100 (DN100)

精度

±1,0% F.S.

指針

黑色鋁

上蓋

旋蓋, 鐵鍍鉻

壓力範圍

真空 · 聯成 · 0-1000 kg

重量

1.0 KG

校正壓力

依照客戶指示

接點開關

可調整接點開關

-接點材質

(80%Ag-20%Ni, 10µm Gold-Plated)

-最大接點功率

-30W / 50VA, Maximum 1A

-最大接點數

-4個

上蓋

透明PC

內機

德國進口AISI 430

面板

鋁或是依照客戶制定面板

技術特色

環境溫度

-20...+60°C

外殼

鐵鍍鉻

防護等級

無

儲存溫度

-50...+60°C

接續部

標準銅1/2" PT

選配不銹鋼 AISI 316 M20 x 1,5

G½ B Thread (EN 837), SW22, 1/2" PT

巴登管

德國進口不銹鋼 AISI 316

電器接頭

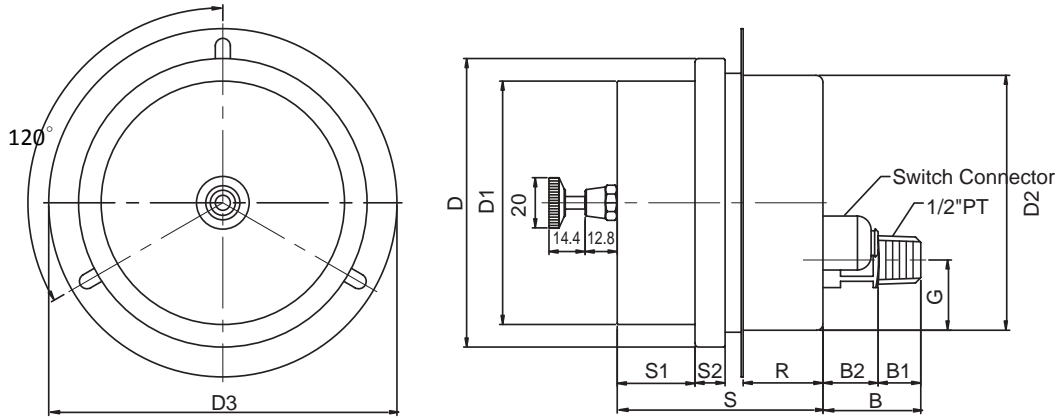
1.5公尺線材

M20 x 1,5 – PG 13,5 (2,5 mm²)

配件

左或右接線盒 – PG13,5

尺寸 (MM)



型號	D	D1	D2	D3	B	B1	B2	S	S1	S2	S3	R	G	H
EPG-100-D	115	97	101.5	138.8	39	16	23	82	31	12		32	28	
IPG-100-D														

POWER RATINGS: MAXIMUM CONTACT RATING

MAXIMUM CONTACT RATING WITH NON INDUCTIVE (OHMIC LOAD)	MAGNETIC SNAP-ACTION CONTACT	
	GAS FILLED GAUGES	LIQUID FILLED GAUGES
Maximum Voltage (MSR) U_{eff}	250 V	250 V
Current Ratings:		
Make Rating:	1,0 A	1,0 A
Break Rating:	1,0 A	1,0 A
Continuous Load	0,6 A	0,6 A
Maximum Load	30 W 50 VA	20 W 20 VA

RECOMMENDED CONTACT RATINGS

VOLTAGE (DIN IEC 38)	MAGNETIC SNAP-ACTION CONTACT			
	GAS FILLED GAUGES		LIQUID FILLED GAUGES	
DC / AC	Ohmic Load		Inductive Load $\cos\phi > 0,7$	
	DC	AC	DC	AC
V	mA	mA	mA	mA
230	100	120	65	40
110	200	240	130	85
48	300	450	200	130
24	400	600	250	150

Note: Please refer to the user's manual for detailed maximum power ratings and recommendations.